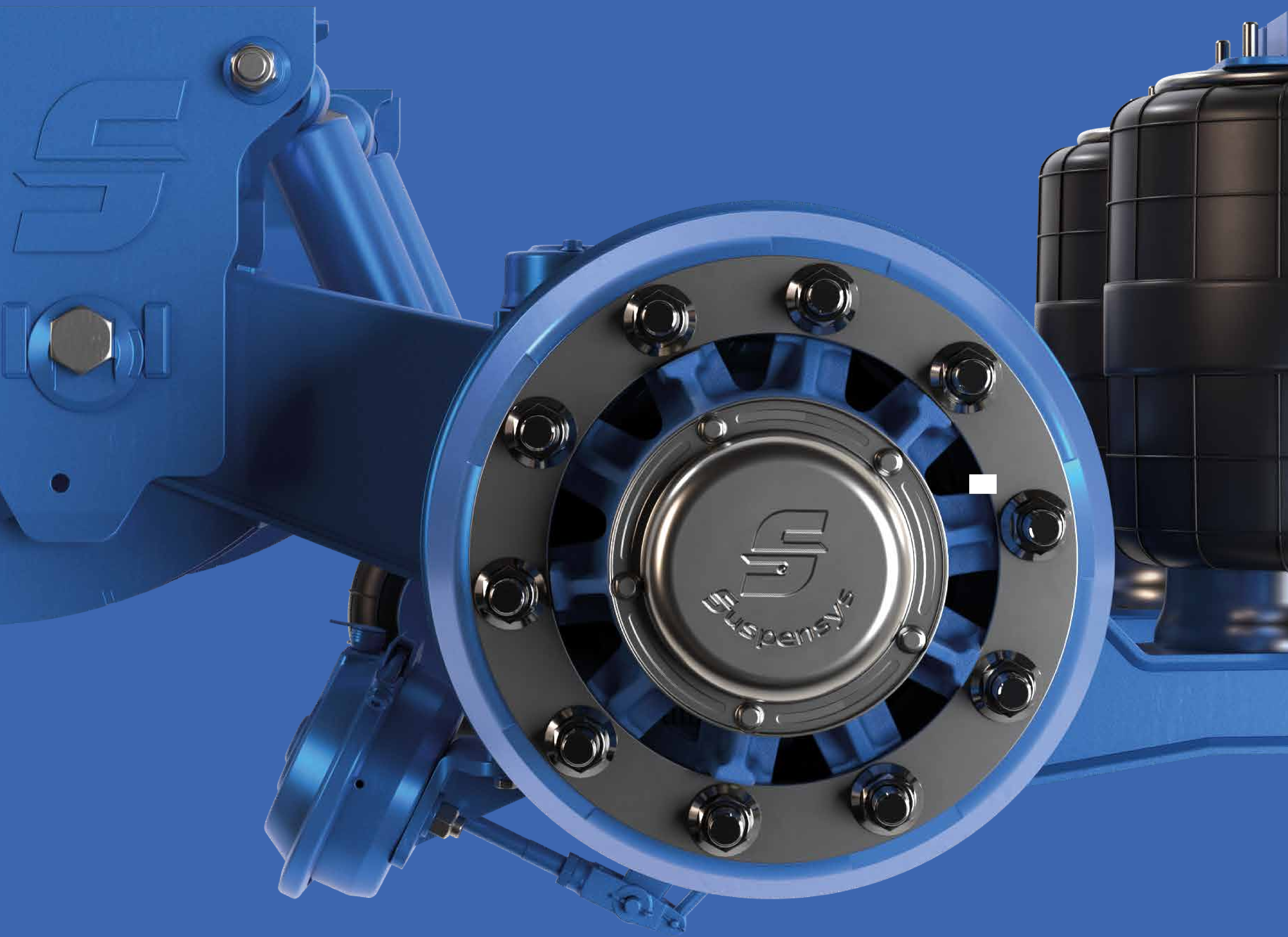


AXXYS 4



A NOVA GERAÇÃO DO EIXO
AUTODIRECIONAL DA SUSPENSYS

Suspensys



Evolução que
acompanha
a estrada

03

O Desafio
da Evolução

04

Diferenciais
do AXYS4

05

Engenharia que
eleva a performance

Especificações Técnicas

07

Comparativos
e Vantagens
Competitivas

08

Evolução
que entrega

09

EVOLUÇÃO QUE ACOMPANHA A ESTRADA.

O transporte pesado exige soluções que unam robustez, confiabilidade e durabilidade.

O AXYS4 é a nova geração do eixo autodirecional da Suspensys, redesenhado para entregar mais confiança em cada km rodado.

Resultado de um projeto que combina engenharia de precisão, inovação tecnológica e componentes consagrados, o AXYS4 chega para estabelecer um novo padrão no mercado de suspensões.





O DESAFIO DA EVOLUÇÃO

A estrada impõe desafios cada vez maiores. O eixo autodirecional é, essencial para aumentar a capacidade de carga do veículo, otimizar manobras e garantir menor desgaste dos pneus e de outros componentes.

Com base em feedbacks do mercado e testes rigorosos em campo, a Suspensys reavaliou cada detalhe da sua solução para chegar à um produto capaz de superar os desafios da operação real com mais eficiência, praticidade e confiança. Porque quando a estrada cobra mais, quando o peso aumenta, a confiança precisa aparecer na prática.

Assim nasceu o **AXYS4 - A Evolução que Entrega.**

ROBUSTEZ



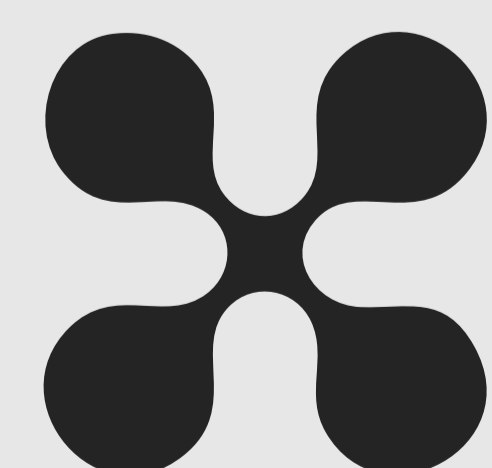
DESEENHO



DURABILIDADE

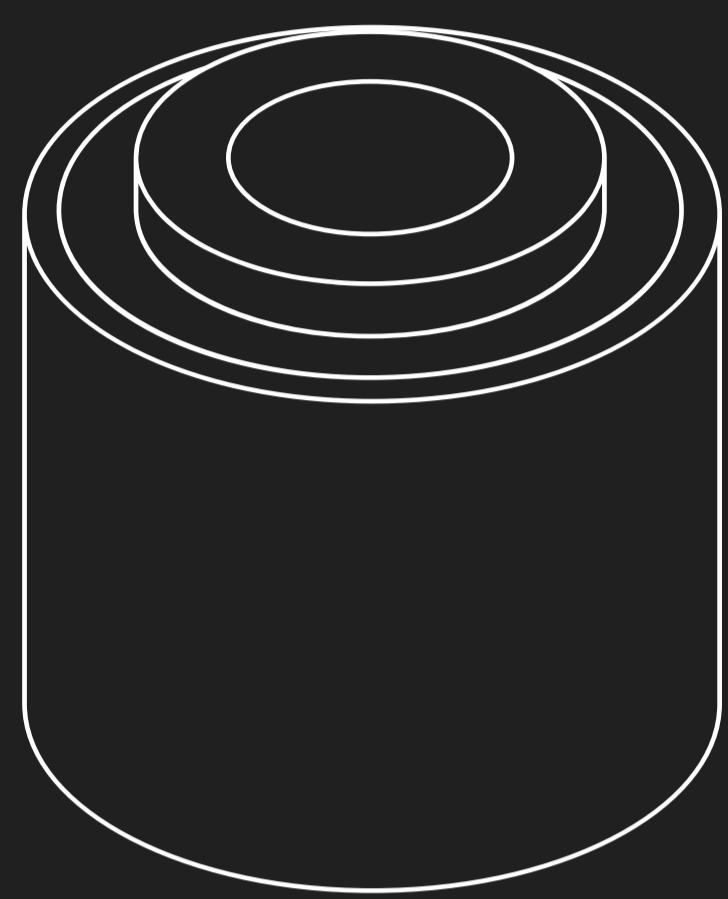


TECNOLOGIA

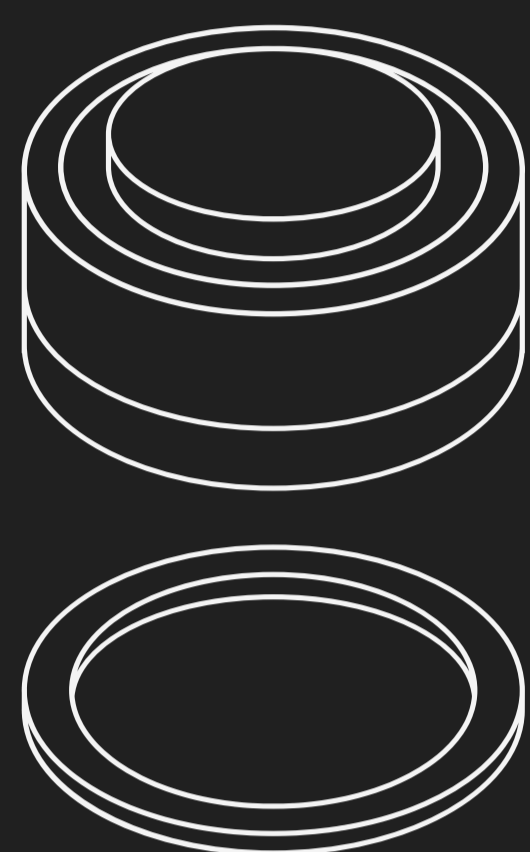


DIFERENCIAIAIS DO AXYS4

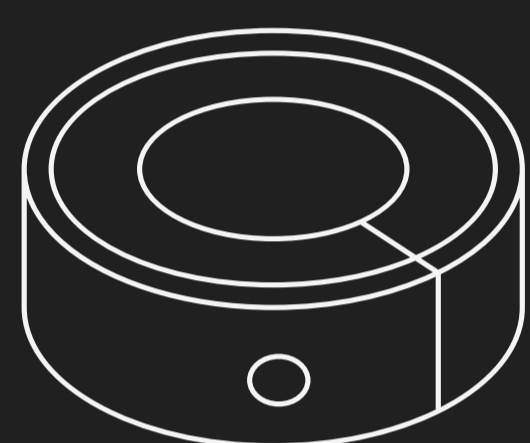
O AXYS4 incorpora melhorias que fazem diferença na prática:



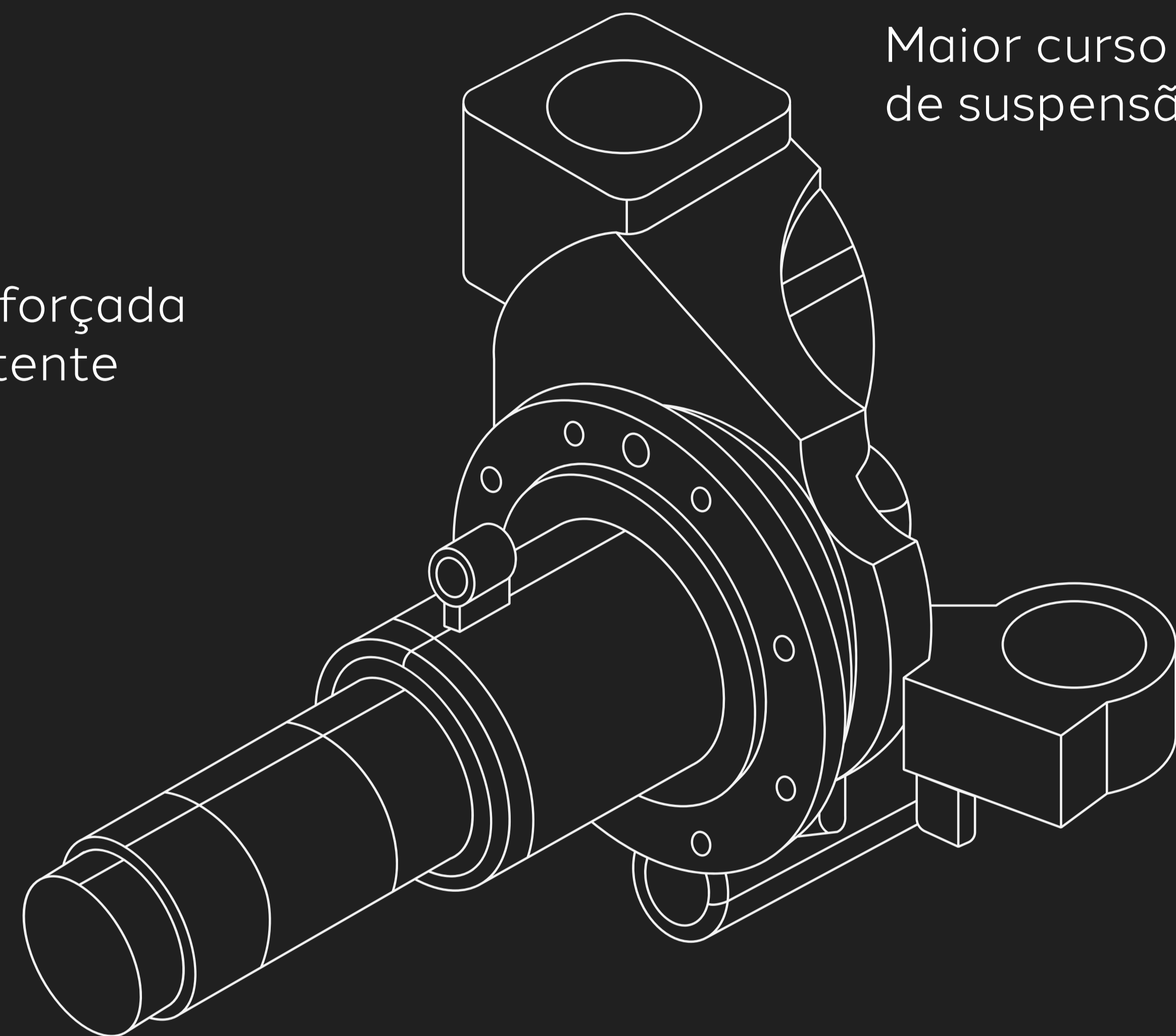
Maior durabilidade do mercado testada e aprovada.



Estrutura reforçada e mais resistente

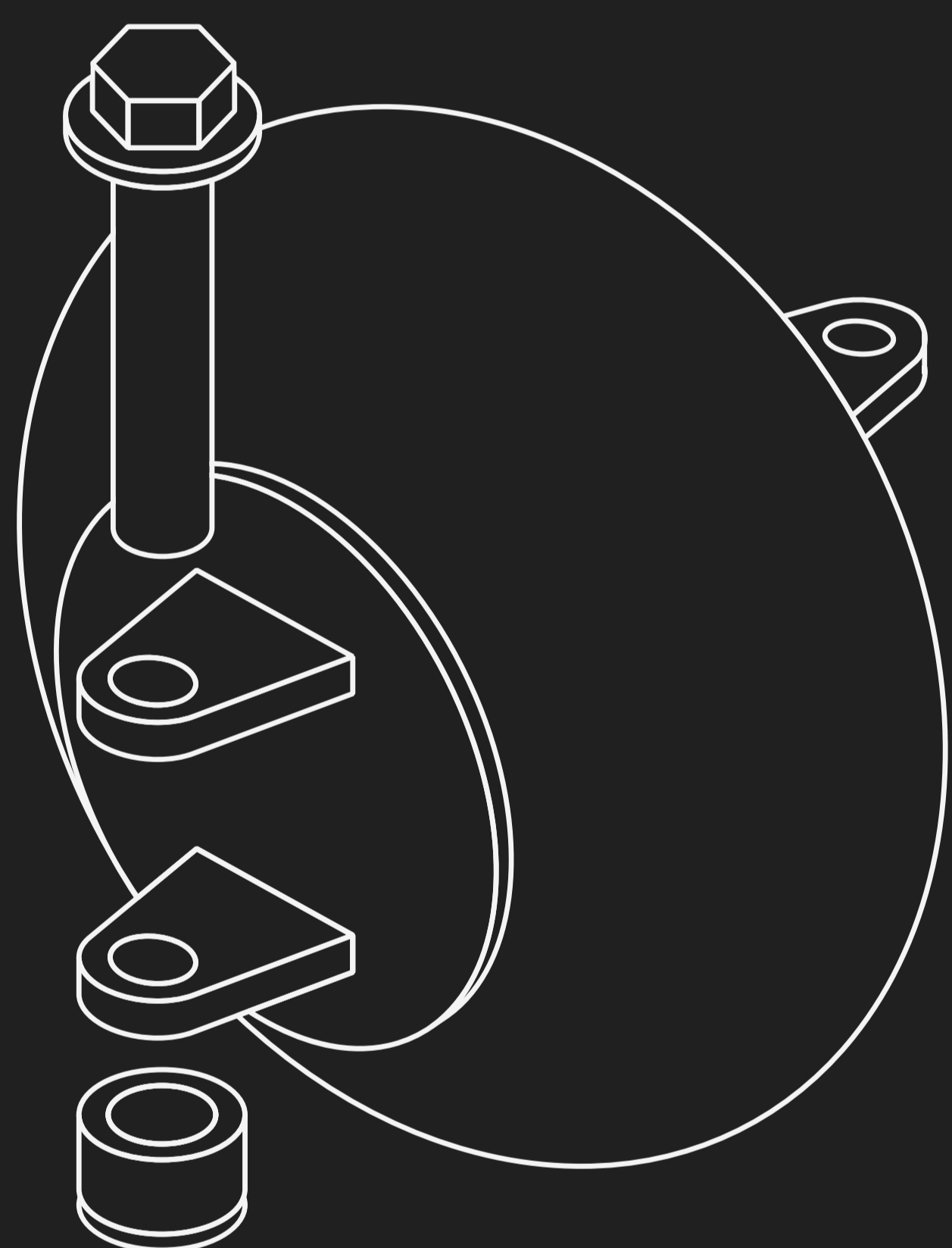


Produzido com soldas robotizadas

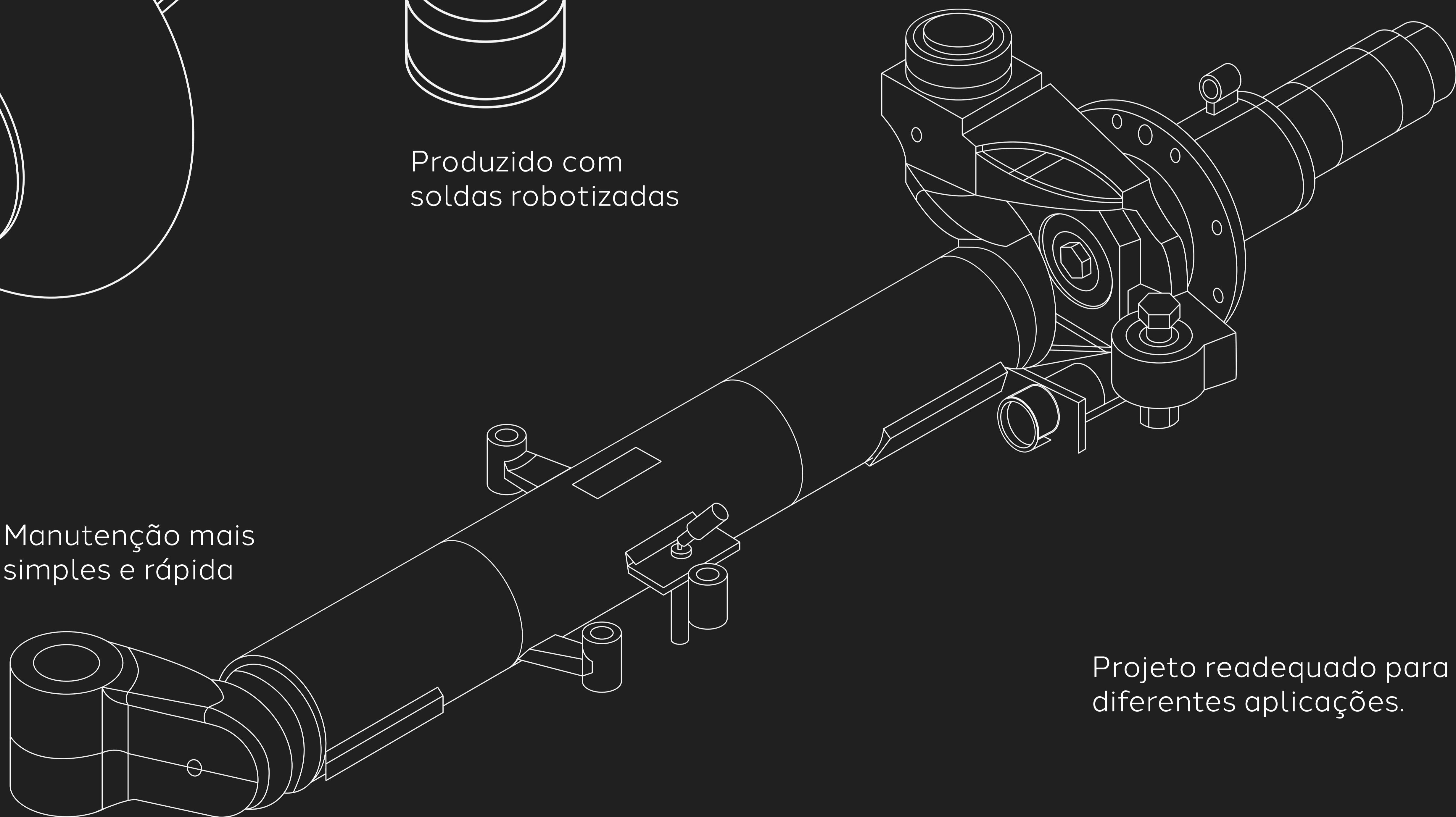


Maior curso de suspensão

Novo design de fixação.



Manutenção mais simples e rápida



Projeto readequado para diferentes aplicações.

Cada evolução foi pensada para aumentar a vida útil, reduzir custos operacionais e garantir máximo desempenho na estrada.



1

Sistema de centralização por bolsa pneumática

4



Bucha da barra de ligação compartilhada com outros modelos Suspensys

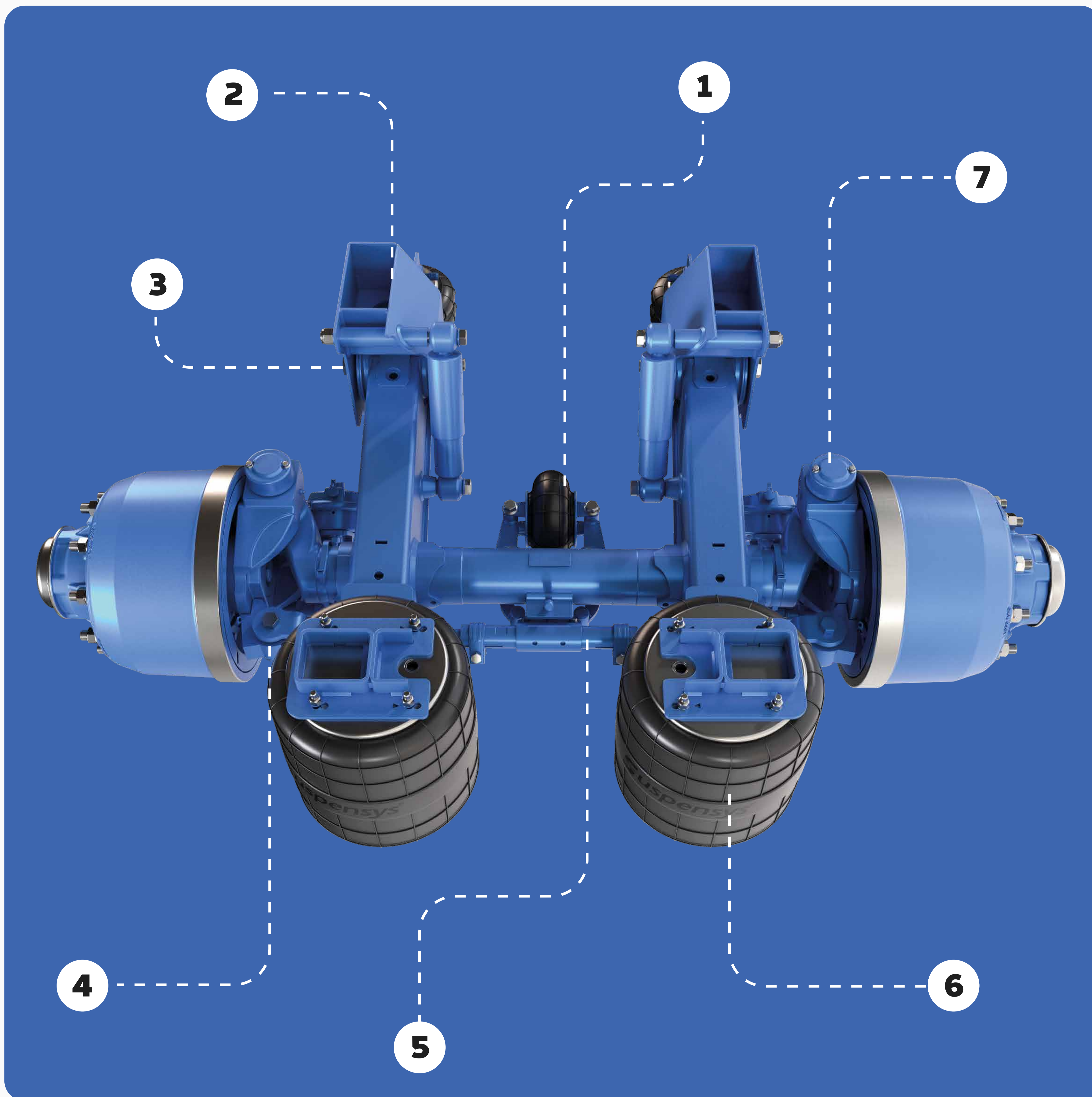


Suportes em aço de alta resistência

3



Bucha da suspensão com maior durabilidade do mercado



Bolsa de suspensão com design de fixação compartilhada com outros modelos Suspensys

6



Durabilidade do pino cônico que facilita o processo de troca e manutenção

7



5



Barra de ligação com regulagem para melhor precisão no ajuste de convergência

ENGENHARIA QUE ELEVA A PERFORMANCE

O AXYS4 entrega soluções inteligentes que expandem o conceito de suspensão:

• Novo design de fixação

Novo conceito que reduz a altura das bolsas pneumáticas, aumentando a estabilidade e eficiência.

• Buchas trifuncionais suspensys

Item consagrado da Suspensys que une três funções em um único componente: Absorção de impactos, controle de movimentos e redução de ruídos. Mais segurança, mais conforto e maior durabilidade.

• Componentes consagrados das autopeças RANDONCORP

- Conjunto Cubo Roda e Tambor – Castertech
- Conjunto de Freio – Master
- Amortecedores - Suspensys

• Nova barra de ligação com regulagem

Facilita o alinhamento do eixo, garantindo ajustes precisos, menor desgaste de pneus e manutenção simplificada.

Especificações Técnicas:

Característica	Especificação
Capacidade Técnica	11 toneladas
Esterçamento	11° (regulável)
Peso	760 kg
Rodas	Aço ou Alumínio
Suspensor	Soldado ou Parafusado

Esses dados confirmam o equilíbrio entre resistência, leveza e performance, consolidando o AXYS4 como referência técnica no mercado.



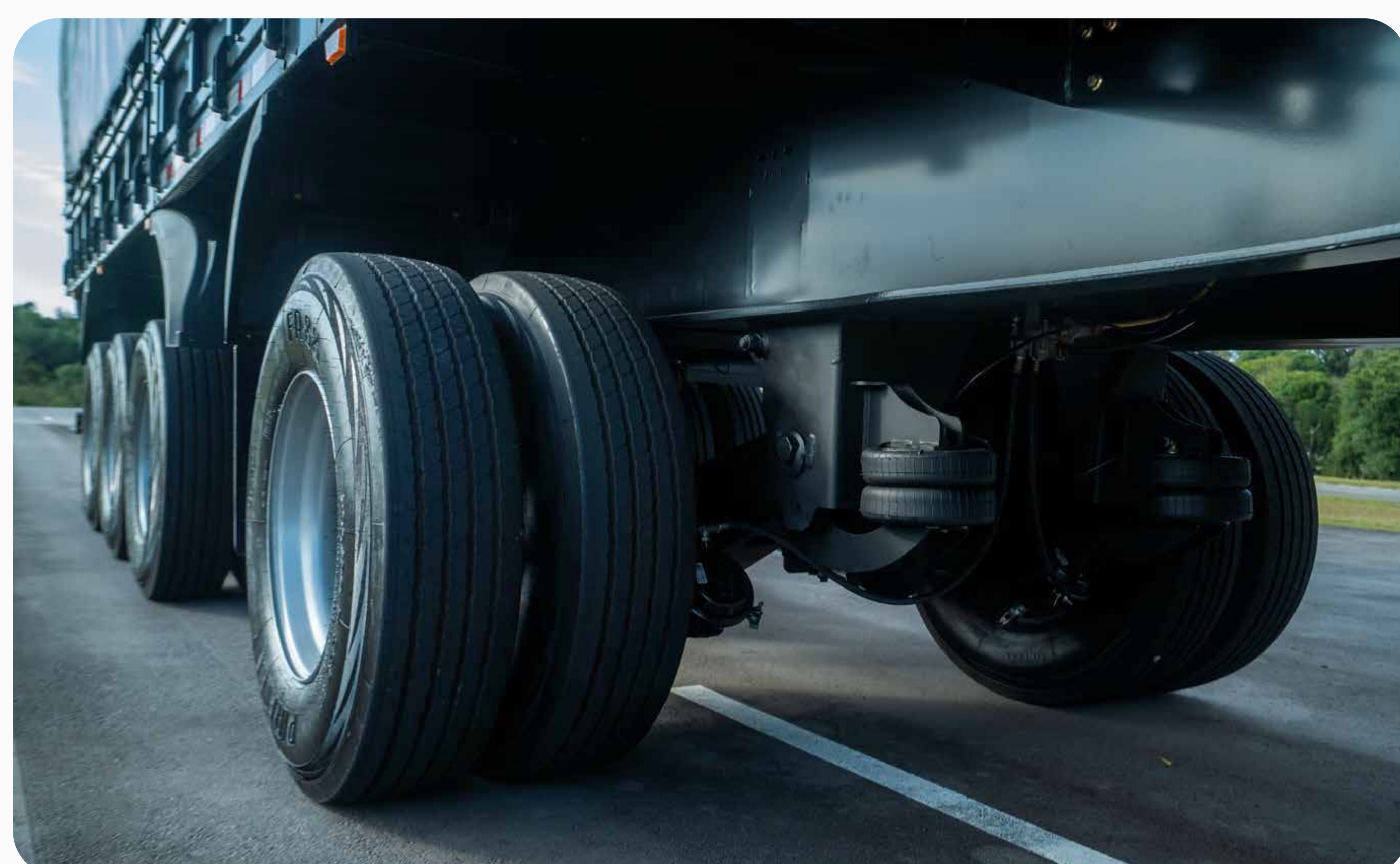
COMPARATIVO E VANTAGENS COMPETITIVAS

Frente às soluções disponíveis no mercado, o AXYS4 se destaca por:

- Produto mais leve que versões anteriores;
- Estrutura mais resistente e durável;
- Maior disponibilidade de peças de reposição;
- Custos de manutenção reduzidos;
- Soluções validadas por todas as montadoras no Brasil.

Esse conjunto de atributos assegura o melhor custo-benefício e a máxima confiabilidade para frotistas e implementadores

A EVOLUÇÃO QUE ENTREGA



Acesse as plataformas oficiais e veja a evolução que entrega resultados reais na estrada.

 @suspensysoficial

 @suspensysoficial

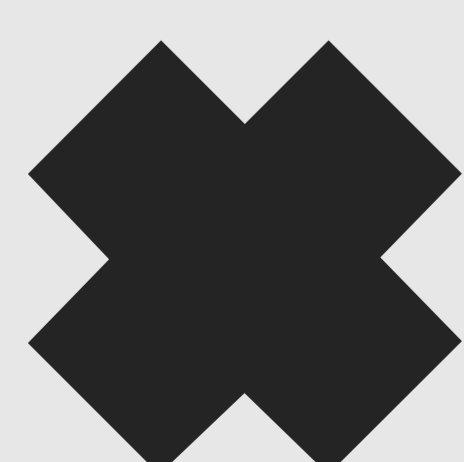
 suspensys

www.suspensys.com

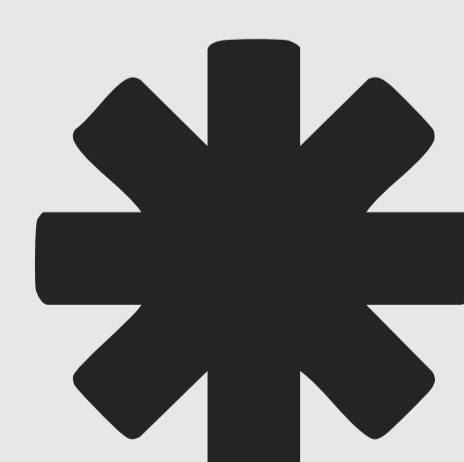
O AXYS4 é a evolução que confirma a confiabilidade da Suspensys. Robustez, desempenho, durabilidade e tecnologia reunidos em um eixo autodirecional que evolui junto com as necessidades do transporte pesado. Conheça de perto a evolução que entrega confiança em cada km rodado.



ROBUSTEZ



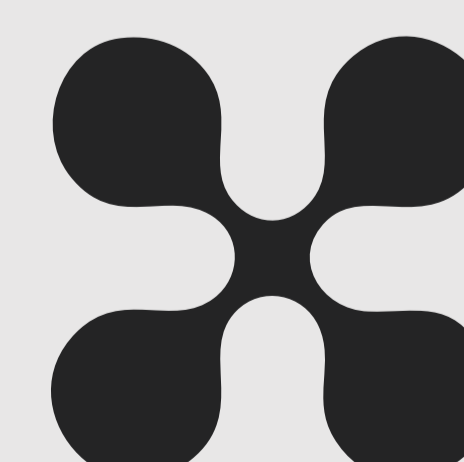
DESEENHO



DURABILIDADE



TECNOLOGIA



Fotos: Alex Battistel e Luis Henrique Bisol - Tazum

Suspensys