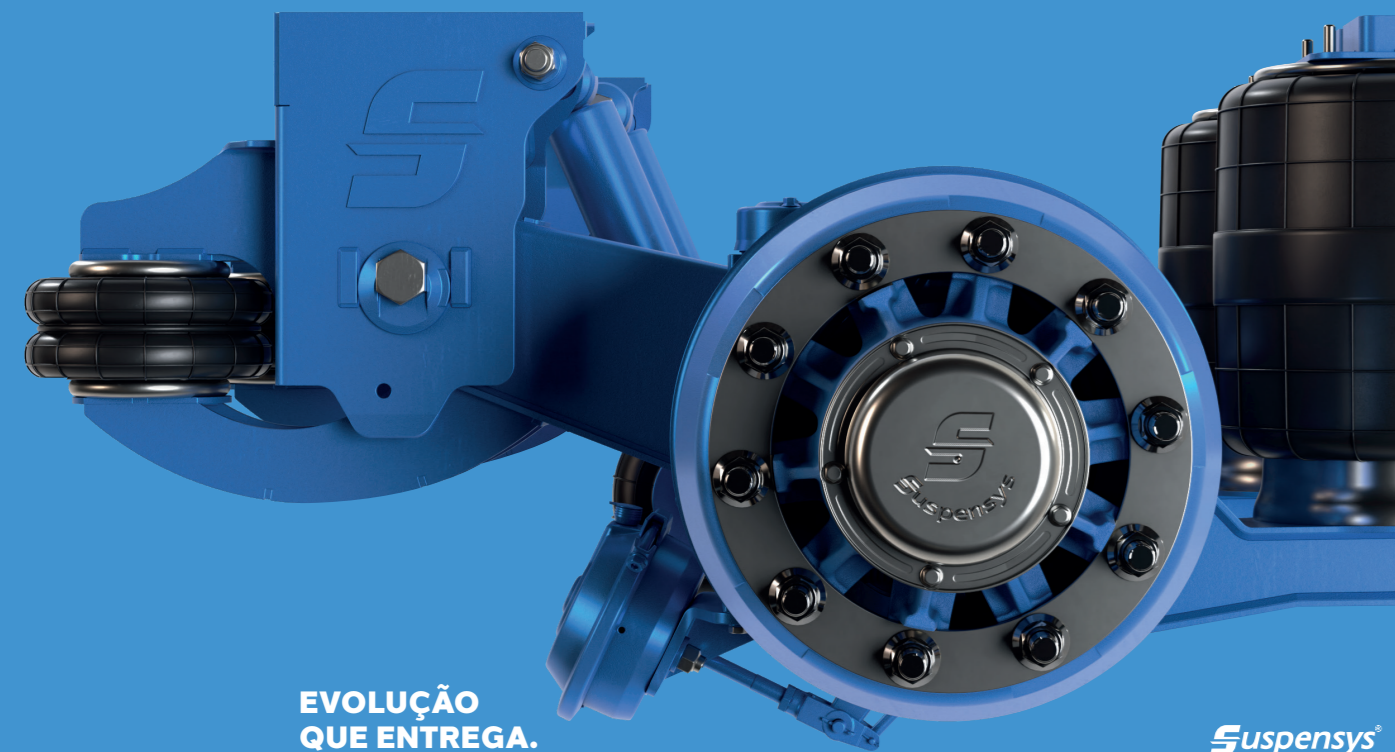


AXYS4

EVOLUÇÃO QUE ENTREGA ROBUSTEZ.



EVOLUÇÃO
QUE ENTREGA.

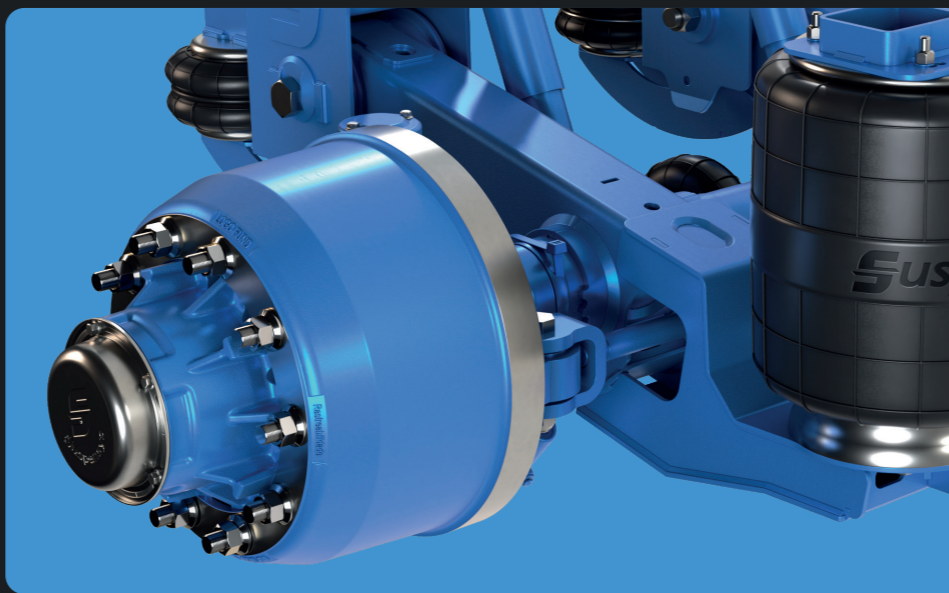
Suspensys®

Quando a estrada cobra mais, quando o peso aumenta, quando a confiança se torna um ativo raro, a evolução precisa aparecer.

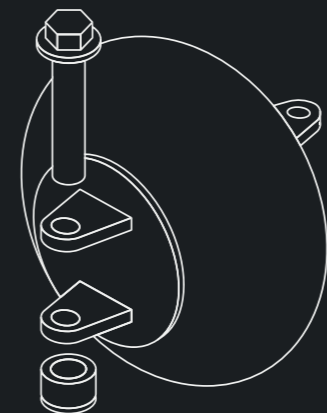
Uma evolução verdadeira, que vai além das palavras, e se sente na prática.

Na soldagem robotizada, que garante padrão e durabilidade.

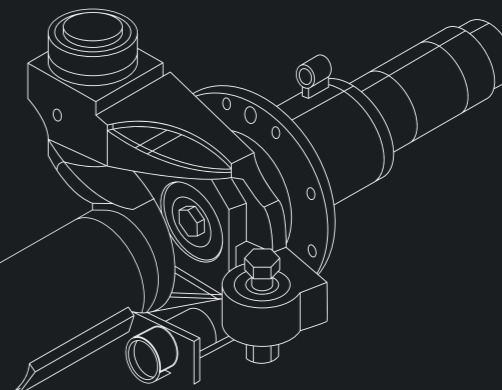
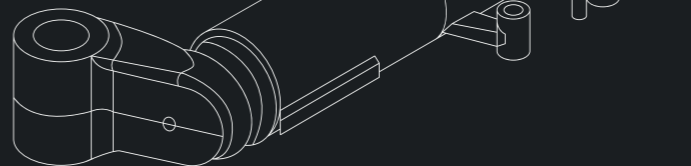
No maior curso de suspensão que gera menos desgaste. No sistema design de fixação, que melhora a performance com inteligência técnica. Nas buchas reforçadas, que resistem mais e pedem menos manutenção. Nos componentes consagrados, que trazem segurança desde a montagem.



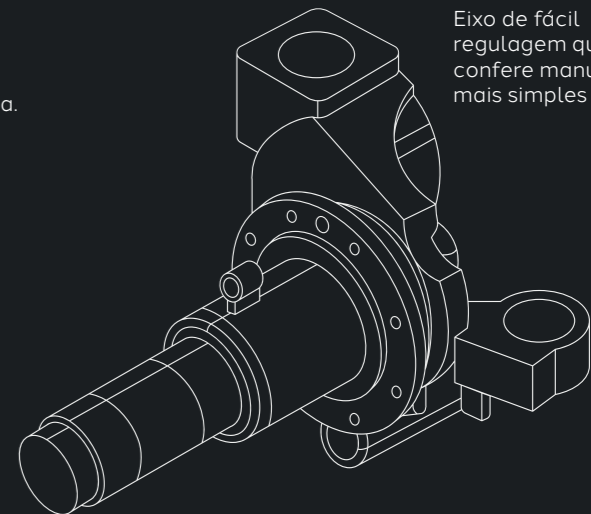
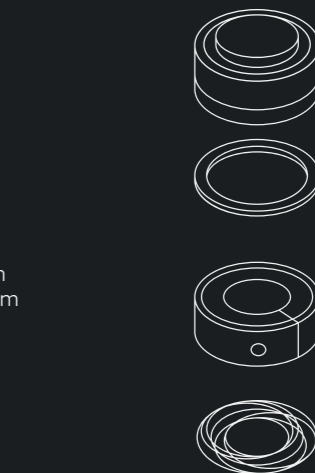
AXYS4 É UMA ESCOLHA SUPERIOR.



Maior durabilidade do mercado testada e aprovada.

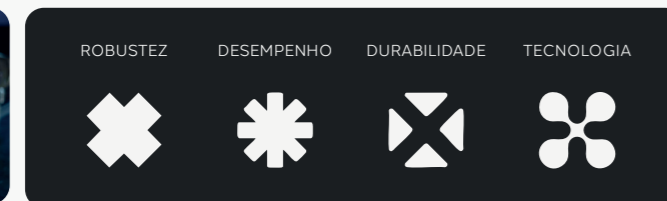


Soldas robotizadas com precisão e resistência em cada detalhe.



Eixo de fácil regulagem que confere manutenção mais simples e rápida.





Quando a estrada cobra mais, quando o peso aumenta, quando a confiança se torna um ativo raro, a evolução precisa aparecer.

Uma evolução verdadeira, que vai além das palavras, e se sente na prática.

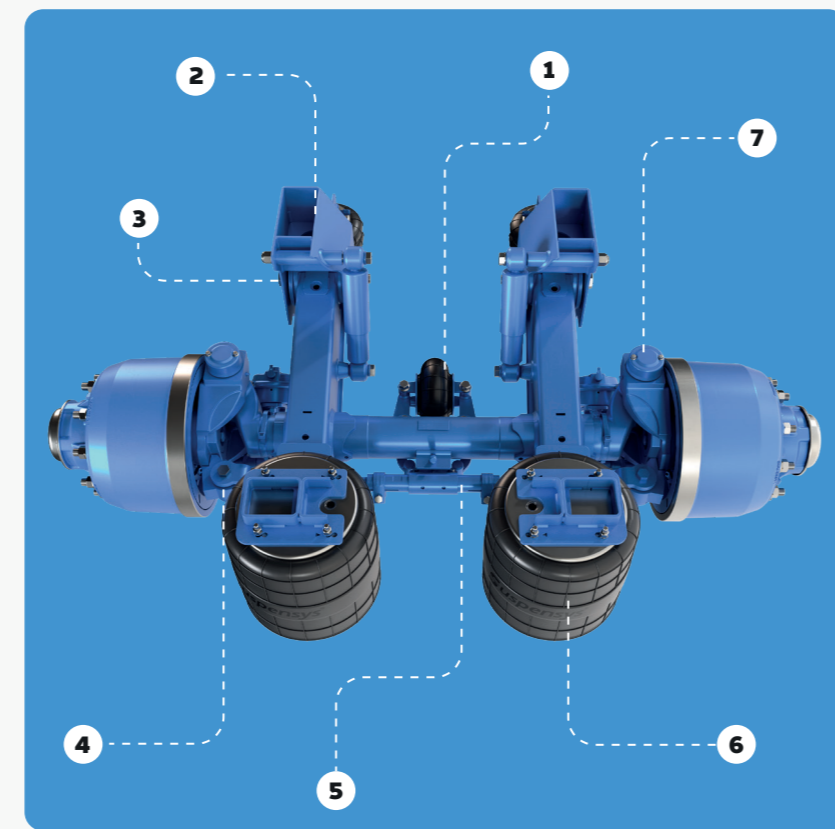
AXYS4

A evolução que entrega.

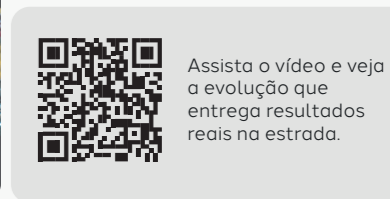
NOVA GERAÇÃO DE EIXO AUTODIRECIONAL



Fotos: Alex Battisteti e Luis Henrique Bisol - Tozum



A EVOLUÇÃO QUE ENTREGA MÁXIMA PERFORMANCE.



O AXYS4 é a evolução que oferece tranquilidade para rodar com segurança, confiança em cada km percorrido e durabilidade que reduz paradas. Mais do que um eixo, é um aliado da estrada. Um projeto que combina engenharia de ponta e a credibilidade da Suspensys para levar sua operação mais longe, com eficiência, estabilidade e a certeza de estar sempre no controle da estrada.



